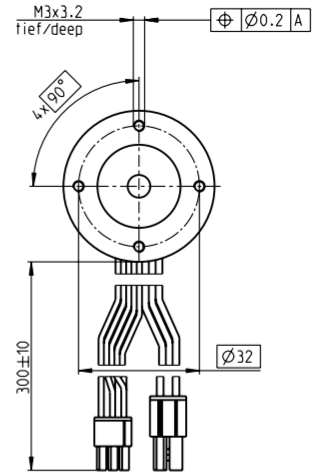
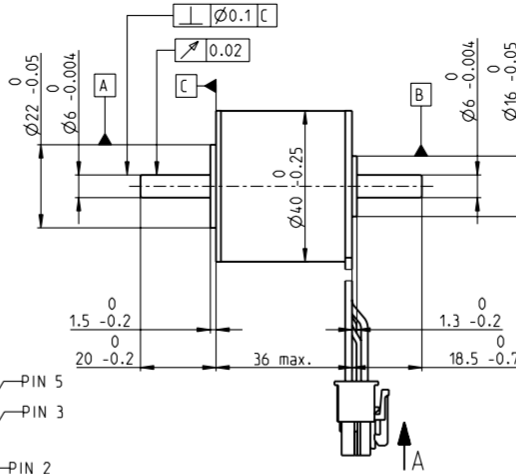
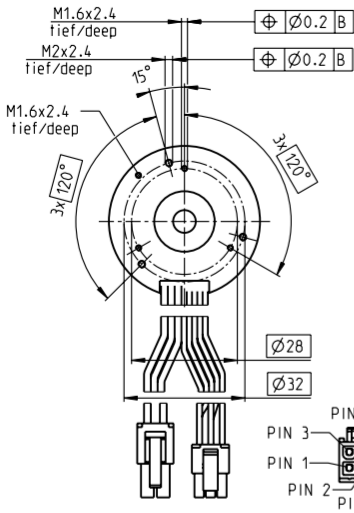


EC-i 40 Ø40 mm, 无刷, 70 w

EC-i



M 1:2

- 库存零件系列
- 标准系列
- 特殊系列 (按客户要求)

产品编号

带霍尔传感器 449469 449470

电机参数

额定电压下的数据

1 额定电压	V	18	36
2 空载转速	rpm	10100	10700
3 空载电流	mA	354	192
4 额定转速	rpm	8230	8740
5 额定转矩 (最大连续转矩)	mNm	68.7	83.4
6 额定电流 (最大持续电流)	A	3.93	2.43
7 堵转力矩 ¹	mNm	876	1460
8 堵转电流	A	52.5	46.3
9 最大效率	%	84	87

电机常数

10 相间电阻	Ω	0.343	0.778
11 相间电感	mH	0.18	0.644
12 转矩常数	mNm/A	16.7	31.5
13 转速常数	rpm/V	572	303
14 转速/转矩梯度	rpm/mNm	11.7	7.47
15 机械时间常数	ms	2.98	1.89
16 转子惯量	gcm ²	24.2	24.2

特性参数

热参数

17 机壳-环境热阻	7.8 K/W
18 绕组-机壳热阻	2.6 K/W
19 绕组热时间常数	28.1 s
20 电机热时间常数	936 s
21 环境温度	-40...+100°C
22 最高绕组温度	+155°C

机械参数 (预紧滚珠轴承)

23 最高允许转速	15000 rpm
24 轴向载荷下的轴向间隙	0 mm
	< 9.0 N
	> 9.0 N
25 径向间隙	0.15 mm
	预紧
26 最大轴向载荷 (动态)	5 N
27 最大允许安装力 (静态)	87 N
	(静态、轴支撑)
28 最大径向载荷, 距法兰5 mm处	5000 N
	15 N

其它参数

29 电机磁极对数	7
30 相数	3
31 电机质量	240 g

所列参数均为标称值。

电机连接 (导线 AWG 20)

红色	电机绕组 1	引脚 1
黑色	电机绕组 2	引脚 2
白色	电机绕组 3	引脚 3
	N.C.	引脚 4

连接器 零件号

Molex 39-01-2040

传感器连接 (导线 AWG 26)

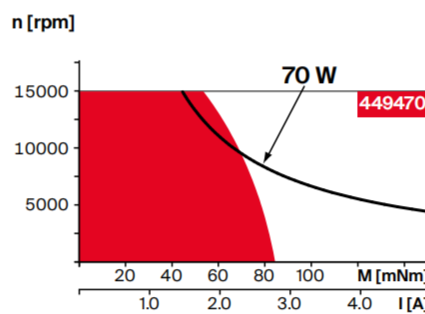
黄色	霍尔传感器 1	引脚 1
棕色	霍尔传感器 2	引脚 2
灰色	霍尔传感器 3	引脚 3
蓝色	接地	引脚 4
绿色	V _{Hall} 4.5...24 VDC	引脚 5
	N.C.	引脚 6

连接器 零件号

Molex 430-25-0600
霍尔传感器电路图, 见 5.9 页

¹计算时不考虑饱和效应 (页码: 71/178)

运行范围



提示

连续运行
根据表中列出的热阻值 (第17和18项), 在环境温度为25°C时, 电机在此范围连续运转绕组将达到最高允许温度 = 电机发热极限状态。

短时运行范围
电机可以短时过载运行 (可重复)。

— 电机额定功率曲线

maxon 模块化系统

详情请见目录页码42

行星齿轮箱

Ø32 mm

1.0-6.0 Nm

398页

行星齿轮箱

Ø42 mm

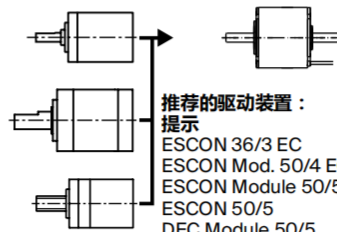
3-15 Nm

407页

丝杠驱动

Ø32 mm

426-434页



推荐的驱动装置:

- 提示
- ESCON 36/3 EC
- ESCON Mod. 50/4 EC-S
- ESCON Module 50/5
- ESCON 50/5
- DEC Module 50/5
- EPOS4 Micro 24/5
- EPOS4 Mod./Comp. 50/5
- EPOS4 Comp. 24/5 3-axes
- EPOS4 50/5
- EPOS2 P 24/5

页码 42

501

501

501

503

505

509

510

511

515

520

编码器 16 EASY/XT

128-1024 CPT, 3 通道

465/467页

编码器 16 EASY Absolute/XT

4096 步

469/471页

编码器 16 RIO

1024-32768 CPT, 3 通道

482页

编码器 AEDL 5810

1024-5000 CPT, 3 通道

485页

编码器 HEDL 5540

500 CPT, 3 通道

492页